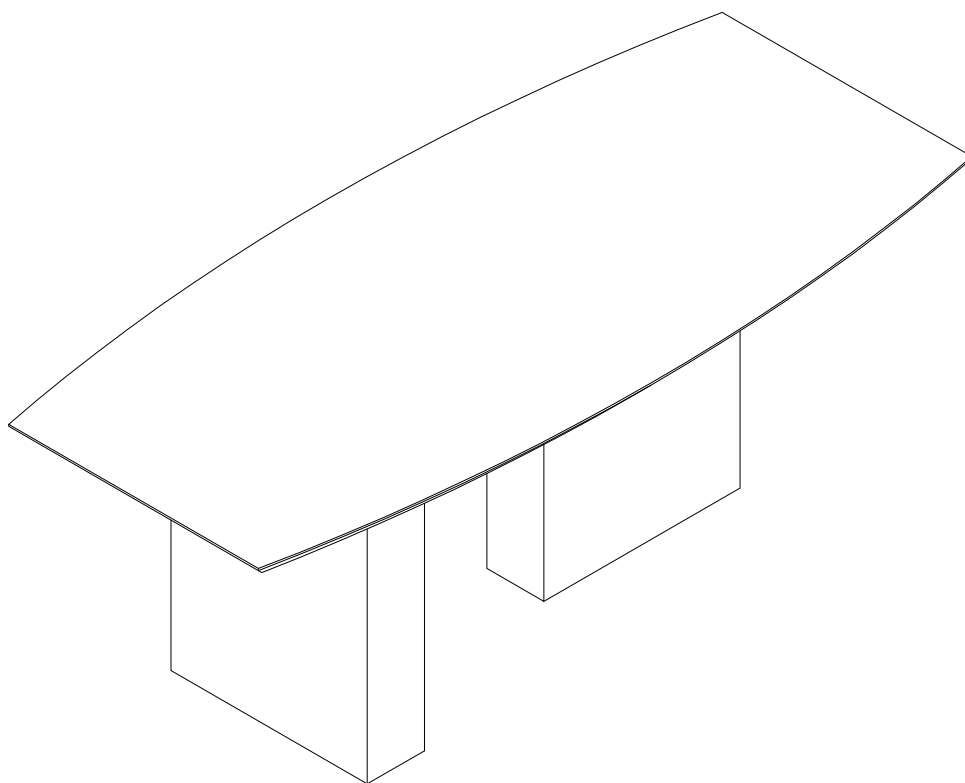


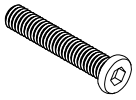
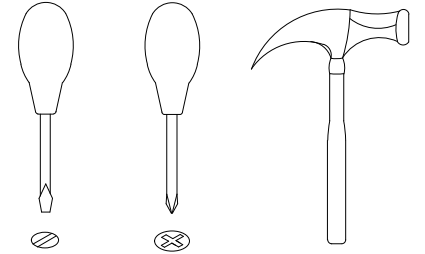
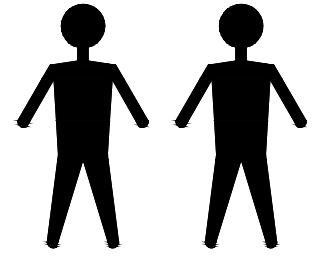


VC.NOC.DT.12.1



EAC

VC.NOC.DT.12.1



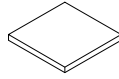
A x24
Spec: 5/16*40



B x24
Spec: $\phi 18 * \phi 8.2 * 2$

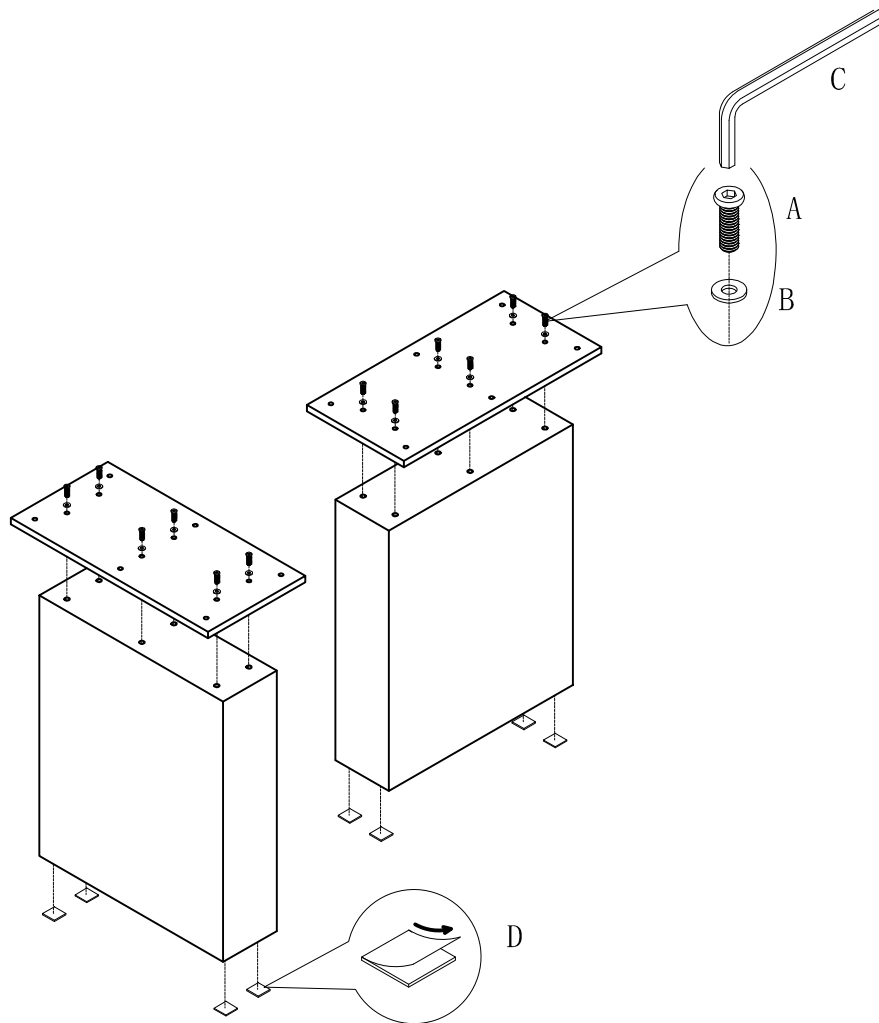


C x1
Spec: 5#



D x8
Spec: 38*38*3

1



2

