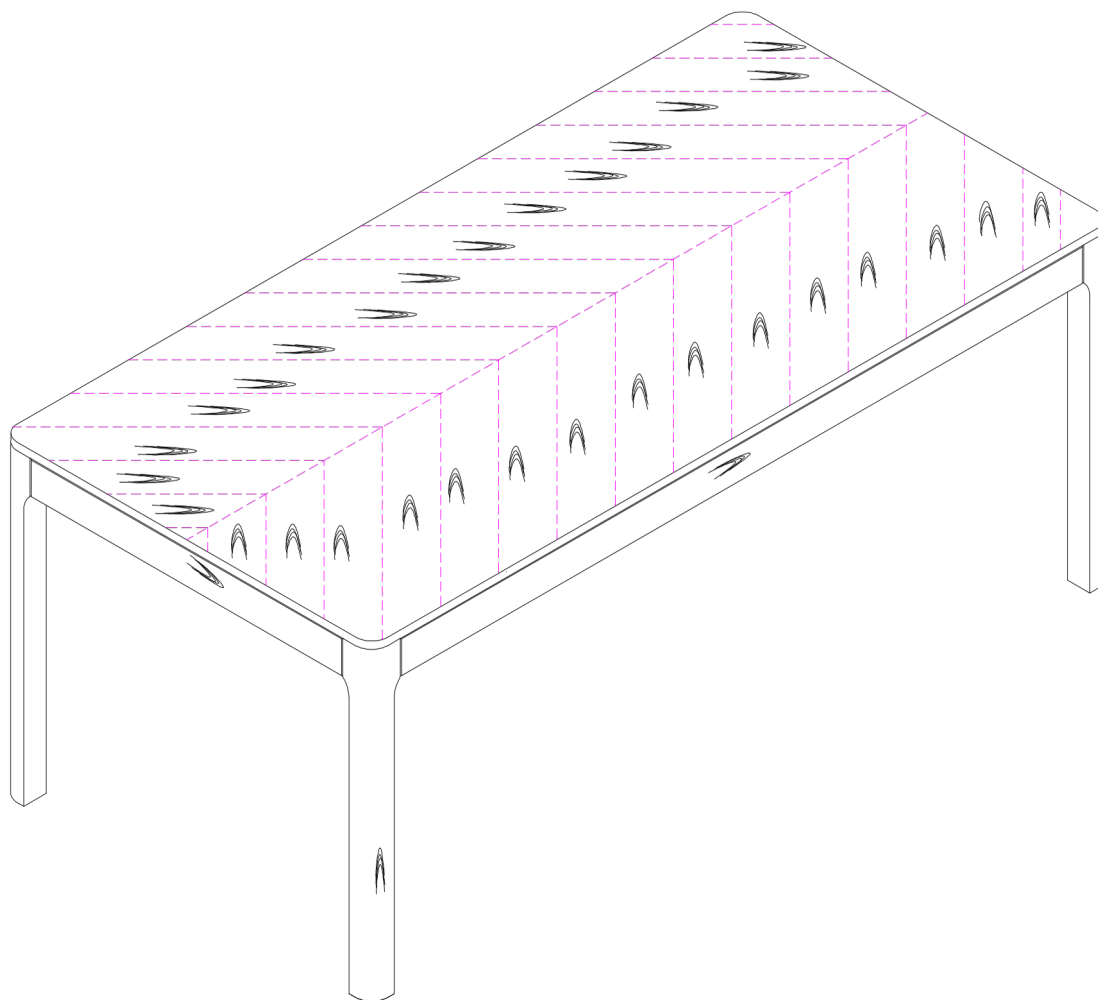


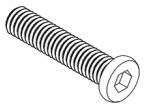
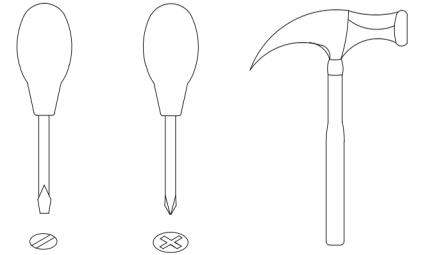
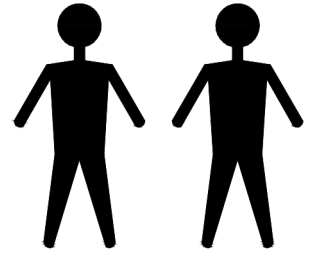


VC.AML.DT.11.1



**EAC**

# VC.AML.DT.11.1



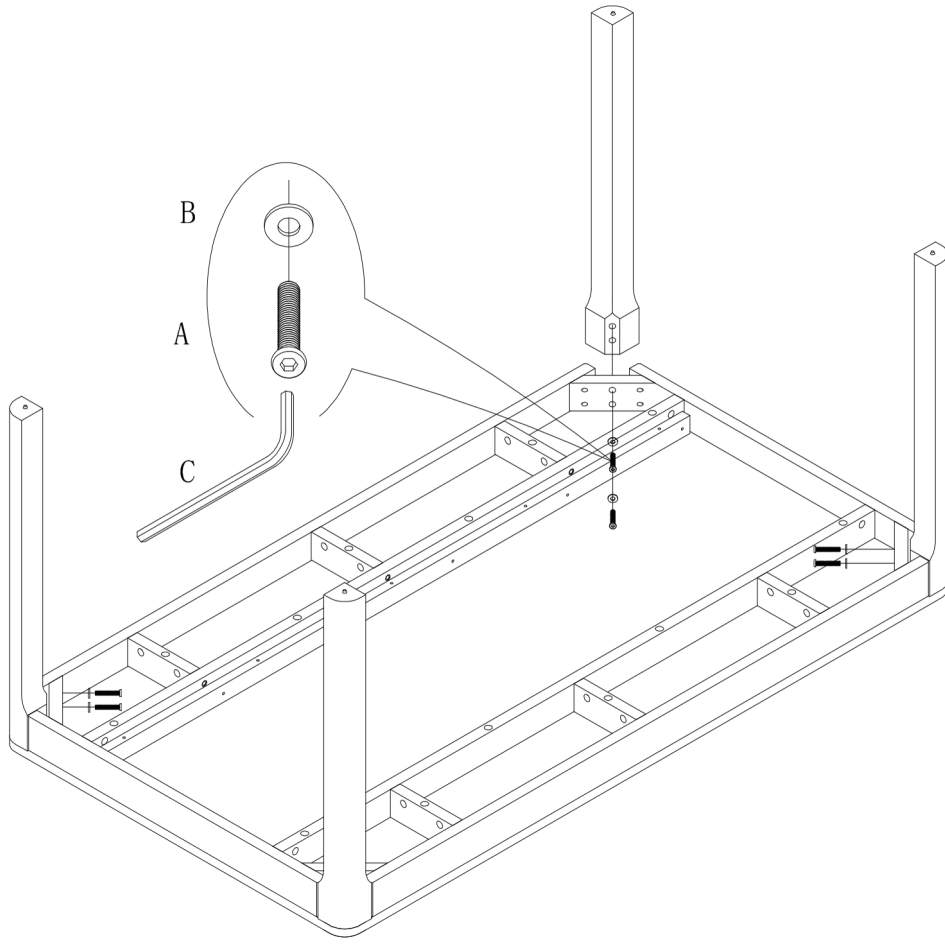
A x8  
Spec:5/16\*60



B x8  
Spec:Ø8\*Ø18



C x1  
Spec:5#



1