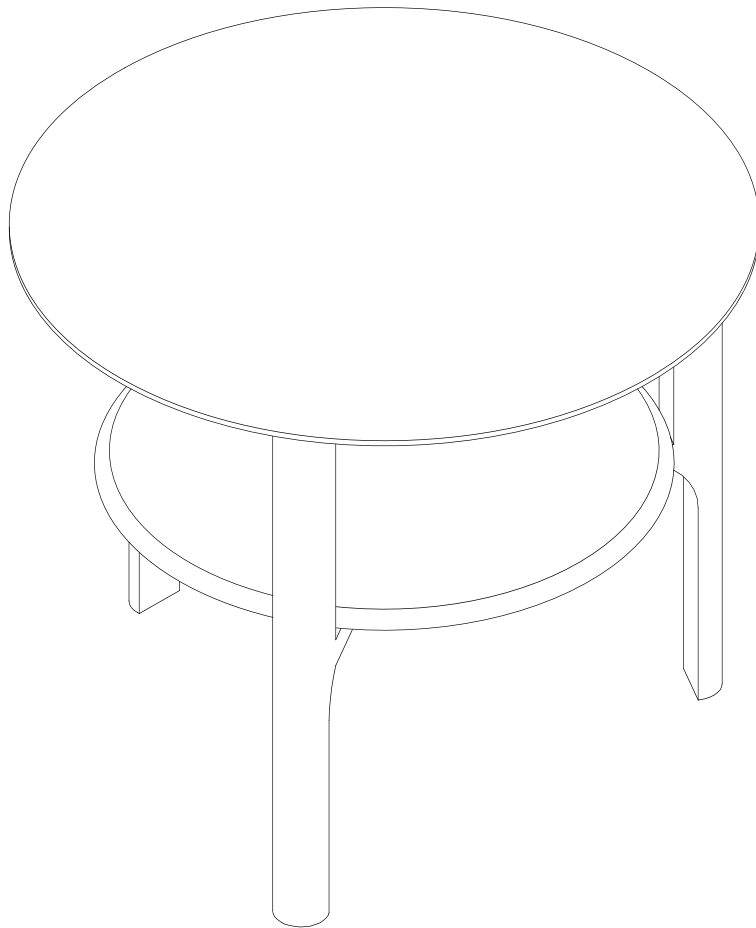


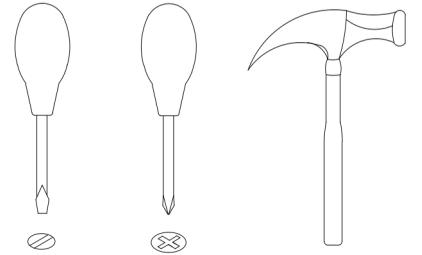
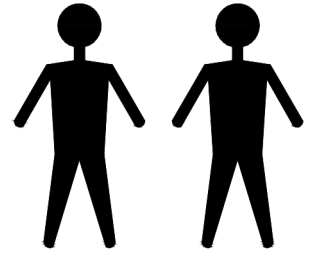


VC.NOC.ST.18.1



EAC

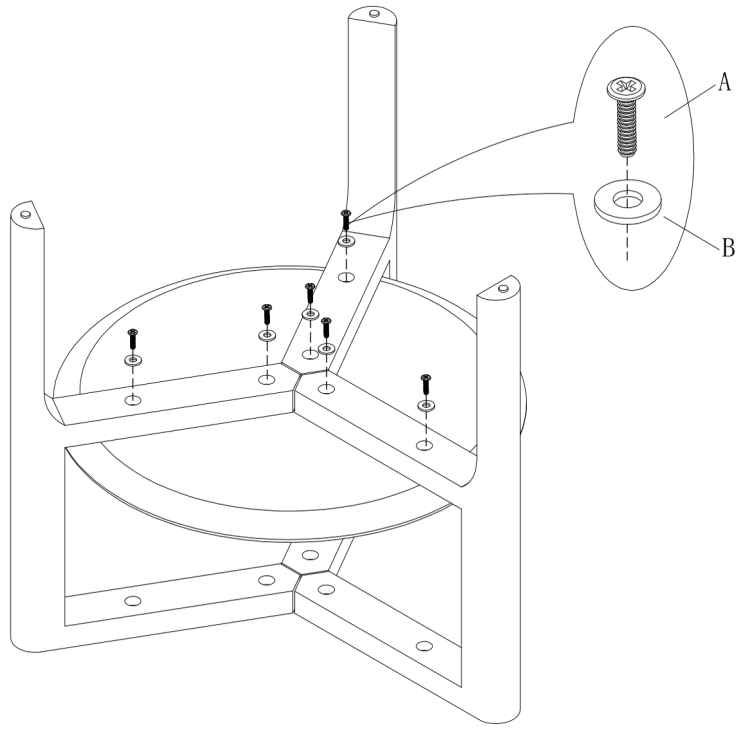
VC.NOC.ST.18.1



A x12
Spec: M6*30



B x12
Spec: $\varnothing 8.2 * \varnothing 14$



1

2

